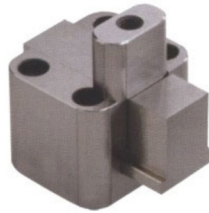
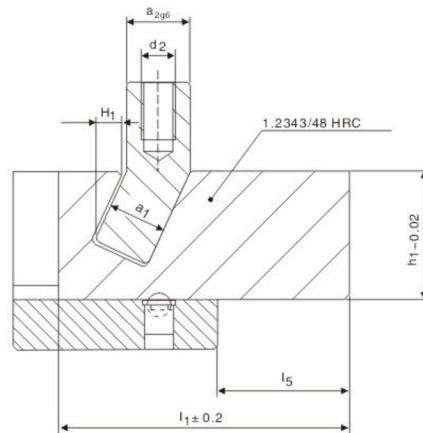
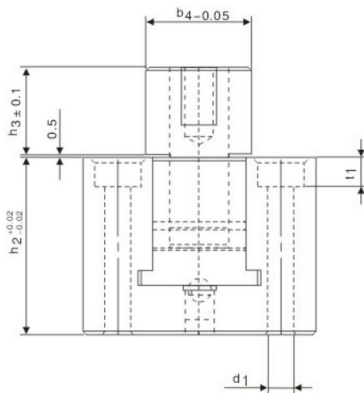
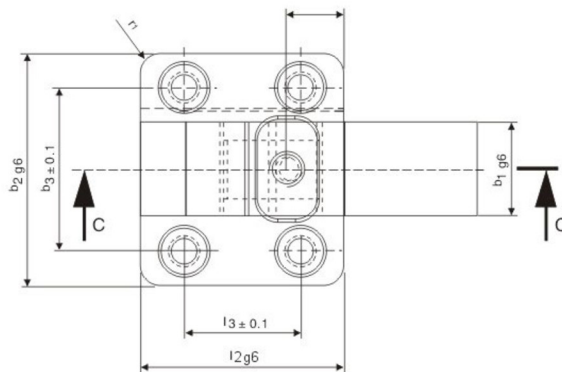


側抽芯滑塊 Z1812 SLIDER UNITS



滑塊系列
SLIDER UNITS

H₁=Hub/Stroke/Course



Nr./No.	t ₁	r ₁	l ₁	l ₄	l ₃	l ₂	l ₁	d ₂	d ₁	h ₃	h ₂	b ₄	b ₃	b ₂	a ₂	H ₁	a ₁	b ₁	h ₁	單價 Unit price
Z1812/10 × 16 × 22	4,6	6	22,9	10	20	35	52	M6	4,5	17	30	22	28	40	11	4,6	10	16	22	1500.00
12 × 25 × 30	6,8	7	33,8	15	35	50	75	M8	6,6	20	40	30	40	55	13	7	12	25	30	1850.00



Order: Type No.
Z 1812/10