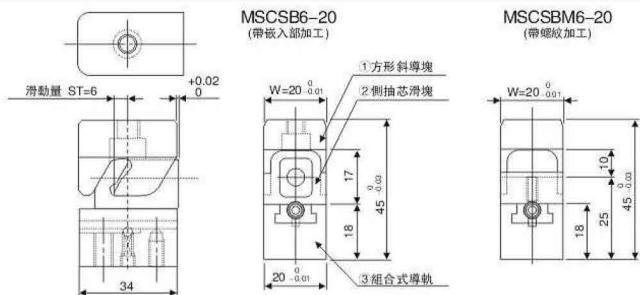


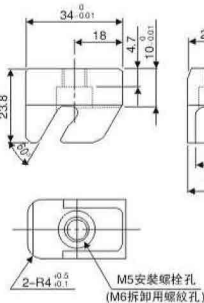
小型側抽芯滑塊組件(滑動量6mm)-緊湊型·帶側抽芯滑塊復位結構-

SMALL SIDE CORE PULING COMPONENT (SLIPPAGE OF 6MM)-COMPACT · WITH RESET STRUCTURE OF SIDE CORE PULLING SLIDER



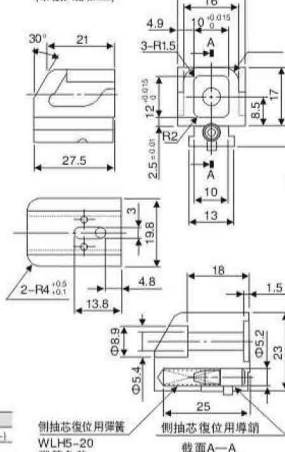
● 四方形斜導塊和側抽芯滑塊為配合加工，若改變配對組合，將達不到 $+0.02/0$ 的精度。

1 方形斜導塊

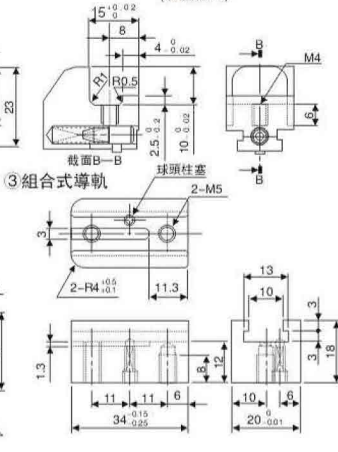


2 側抽芯滑塊

(帶嵌入部加工)



(帶螺紋加工)



編號	產品名稱	材質	硬度	表面處理
1	方形斜導塊	DH2F	38-42HRC	氮化處理(N000HV-1)
2	側抽芯滑塊	SKD11	58-60HRC	-
3	組合式導軌	DH2F	38-42HRC	氮化處理(N000HV-1)

側抽芯復位用彈簧
W/LH5-20
彈簧負載
3.7-9.9N

型號	Type		W	單價 (元)
	Type	ST		
MSCSB (帶嵌入部加工)		6	20	
MSCSBM (帶螺紋加工)		6	20	

Order: Type No. - ST - W × Pcs
MSCSB - 6 - 20 × 10

■特點 (MSCSB · MSCSBM)

- 側抽芯滑塊的復位結構
· 側抽芯滑塊部分內設彈簧復位組件，因此在重力方向上亦可放心使用。此外，側抽芯滑塊容易拆裝，便于對側抽芯部進行調整。
- 節省空間
· 與MSCN、MSCK相比，通過變更導向結構，可節省50%的安裝空間。
- 側抽芯滑塊鎖緊結構
· 通過球頭柱塞使側抽芯滑塊穩定運動。
- 側型芯的安裝方法有2種選擇。
- 削減總成本
· 方形斜導塊、側抽芯滑塊、組合導軌為一套組件，無需加工導軌柱安裝孔等，故可降低總體加工成本。(側型芯部分請用戶自行加工)
· 無需進行側抽芯滑塊行程等繁瑣的計算。

